



JST131V-800T 1A TRIAC

Rev.A.1.1

DESCRIPTION:

The JST131V-800T is a 1A TRIAC with a maximum
 AC load current of 1A (RMS) and a maximum
 peak current of 16.5A. It is suitable for
 switching AC loads. The device is packaged in
 a SOT-23 package.

MAIN FEATURES

ABSOLUTE MAXIMUM RATINGS

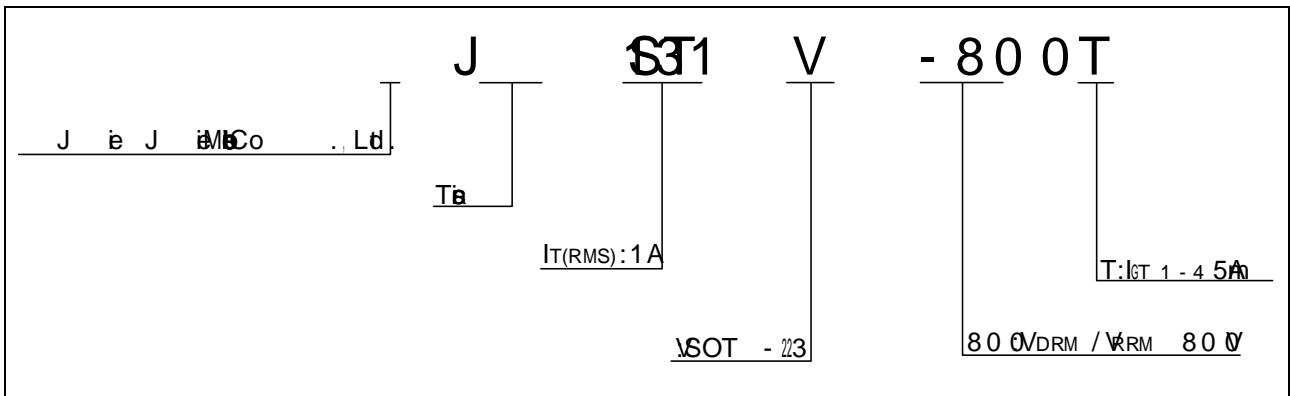
Parameter	Symbol	Value	Unit
Storage Temperature	T_s	-40 ~ 150	
Operating Temperature	T_j	-40 ~ 125	
Reverse Standoff Voltage (T _j =25°C)	V_{DRM}	800	V
Reverse Repetitive Voltage (T _j =25°C)	V_{RRM}	800	V
RMS On-State Current (T _c =98°C)	$I_{T(RMS)}$	1	A
Non-repetitive Surge Current (T _j =25°C, p=20%)	I_{TSM}	16.5	A
Non-repetitive Surge Current (T _j =25°C, p=16.6%)		18	
Surge Current (T _j =25°C, p=10%)	$I^2 t$	1.36	A ² s
Clamping Voltage (I _G =2mA, f=100Hz, T _j =125°C)	d/d	30	A/μs
		20	
Peak Gate Current (p=20μs, T _j =125°C)	I_{GM}	2	A
Average Power Dissipation (T _j =125°C)	$P_{G(AV)}$	0.5	W
Peak Power Dissipation	P_{GM}	5	W

ELECTRICAL CHARACTERISTICS

Symbol	Test Condition	Quadrant	Value		Unit
I_{GT}	$V_D = 12V$ $R_L = 33$	ALL	MAX .	5	μA
V_{GT}		ALL	MAX .	1.3	V
V_{GD}	$V_D = V_{DRM}$ $T_j = 125$ $R_L = 3.3$	ALL	MIN .	0.2	V
I_L	$I_G = 1. I_{GT}$	- -	MAX .	5	μA
				10	
I_H	$I_T = 50 \mu A$		MAX .	5	μA
$\frac{dV}{dt}$	$V_D = 540V$ $V_{GS} = 0V$ $T_j = 110$		MIN .	20	V/ μs

(d) t_c (d) t_e 5

ORDERING INFORMATION



MARKING

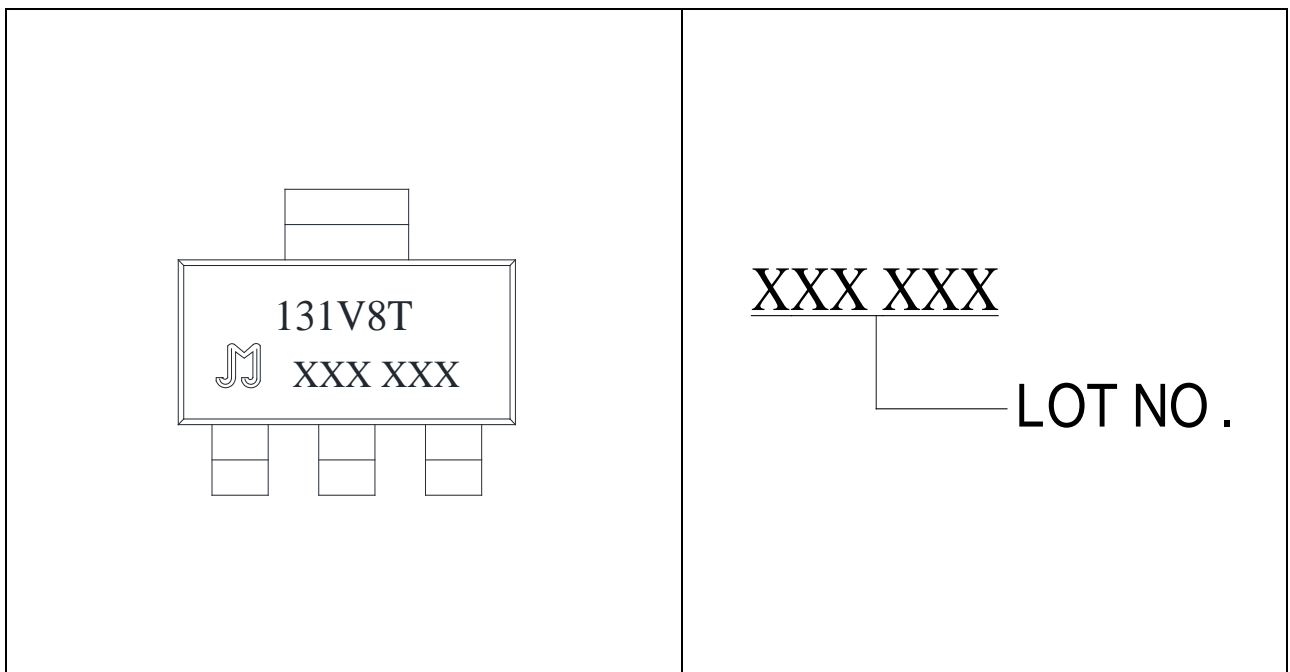


FIG.1: M_{RMS}

ρ θ θ

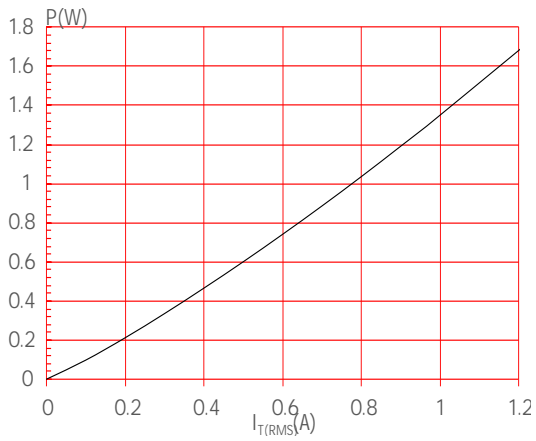


FIG.3: M_{RMS}

ρ θ θ

thickness: 35 μ m)(full cycle)

FIG.2: M_{RMS}

ρ

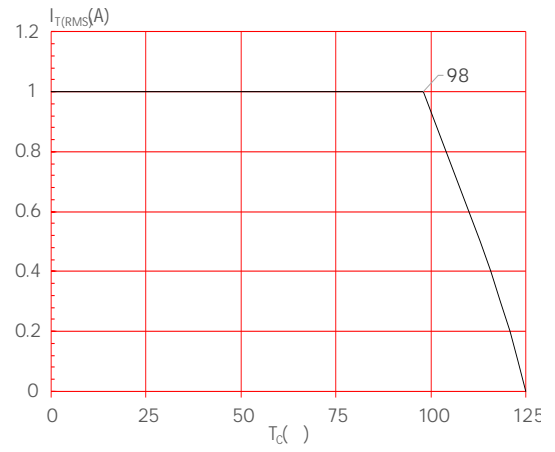


FIG.4: M_{RMS}

ρ

FIG.7: R

0

0

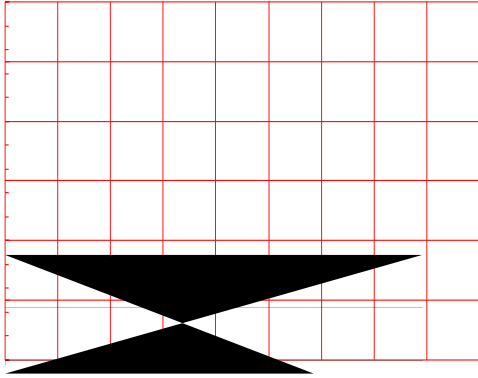


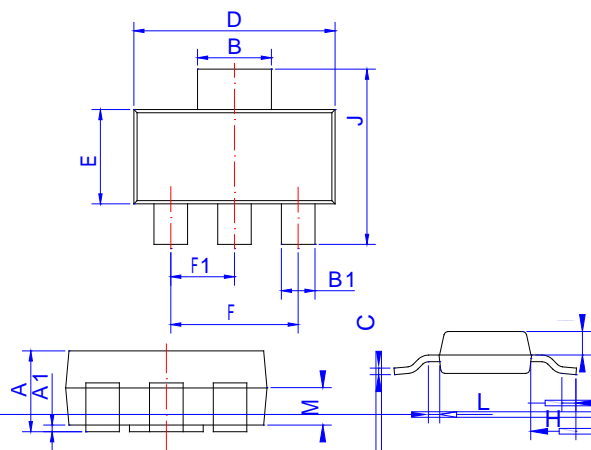
FIG. 8 ~~T~~

~~EC~~

610005 ~~4~~ -

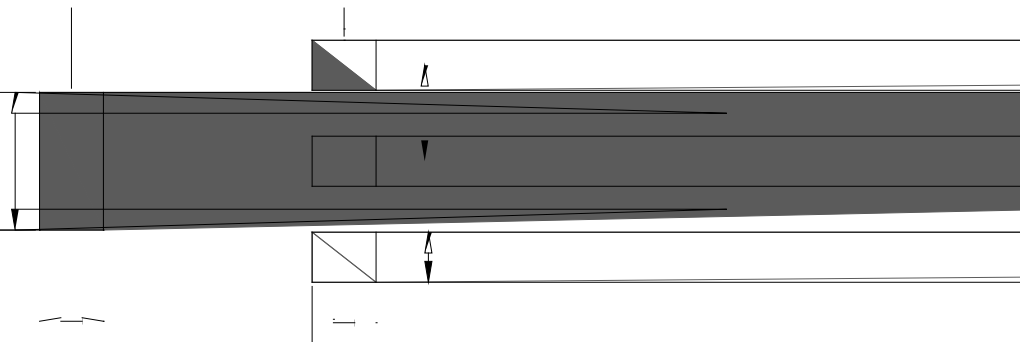


PACKAGE MECHANICAL DATA

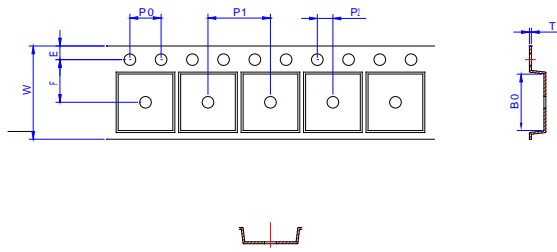


Ré	Dim					
	Min			Max		
	Min	Typ	Max	Min	Typ	Max
A	1.50	1.60	1.80	0.059	0.063	0.071
A1	0.01	0.06	0.10	0.0010	0.002	0.004
B	2.90	3.00	3.10	0.114	0.118	0.12
B1	0.60	0.70	0.80	0.024	0.028	0.031
C	0.2	0.26	0.32	0.0090	0.01	0.013
D	6.30	6.50	6.70	0.248	0.256	0.264
E	3.30	3.50	3.70	0.130	0.138	0.146
F	4.40		4.80	0.173		0.189
F1	2.20		2.40	0.087		0.094
G	0.50		1.00	0.020		0.039
H	1.50	1.75	2.00	0.059	0.069	0.079
J	6.70	7.00	7.30	0.264	0.276	0.287
	0.80		1.00	0.031		0.039
L	0.40		0.80	0.016		0.031
M	0.75		0.95	0.030		0.037

FOOTPRINTSOT-223(dimensions in mm)



DELIVERY MODE



Ré	Dim					
	Min			Max		
	Min	Typ	Max	Min	Typ	Max
W	-		12.30	-		0.482
E	1.65	1.75	1.85	0.065	0.069	0.070
F	5.45	5.50	5.55	0.215	0.217	0.219
D0		1.55	1.60		0.061	0.063
D1		-	-			
P0	3.90	4.00	4.10	0.154	0.157	0.161
P1	7.90	8.00	8.10	0.311	0.315	0.319
P2	1.95	2.00	2.05	0.077	0.079	0.080
10P0	39.80	40.00	40.20	1.567	1.575	1.583
A0	6.85	6.95	7.05	0.269	0.273	0.276
B0	7.15	7.25	7.35	0.280	0.284	0.288
Ø	1.95	2.05	2.15	0.076	0.080	0.080
T	0.20	0.25	0.30	0.008	0.010	0.010

1. 本公司之產品，其品質均符合 ISO9001 國際標準，且均經國家權威機構認證，品質優良，價格公道，歡迎各界人士垂詢。

2. 本公司之產品，其品質均符合 ISO9001 國際標準，且均經國家權威機構認證，品質優良，價格公道，歡迎各界人士垂詢。

3. 本公司之產品，其品質均符合 ISO9001 國際標準，且均經國家權威機構認證，品質優良，價格公道，歡迎各界人士垂詢。

4. 本公司之產品，其品質均符合 ISO9001 國際標準，且均經國家權威機構認證，品質優良，價格公道，歡迎各界人士垂詢。

5. 本公司之產品，其品質均符合 ISO9001 國際標準，且均經國家權威機構認證，品質優良，價格公道，歡迎各界人士垂詢。

6. 本公司之產品，其品質均符合 ISO9001 國際標準，且均經國家權威機構認證，品質優良，價格公道，歡迎各界人士垂詢。

7. 本公司之產品，其品質均符合 ISO9001 國際標準，且均經國家權威機構認證，品質優良，價格公道，歡迎各界人士垂詢。

8. 本公司之產品，其品質均符合 ISO9001 國際標準，且均經國家權威機構認證，品質優良，價格公道，歡迎各界人士垂詢。

9. 本公司之產品，其品質均符合 ISO9001 國際標準，且均經國家權威機構認證，品質優良，價格公道，歡迎各界人士垂詢。

10. 本公司之產品，其品質均符合 ISO9001 國際標準，且均經國家權威機構認證，品質優良，價格公道，歡迎各界人士垂詢。