



JST08E-800SW 8A TRIAC

Rev.A.1.1

DESCRIPTION:

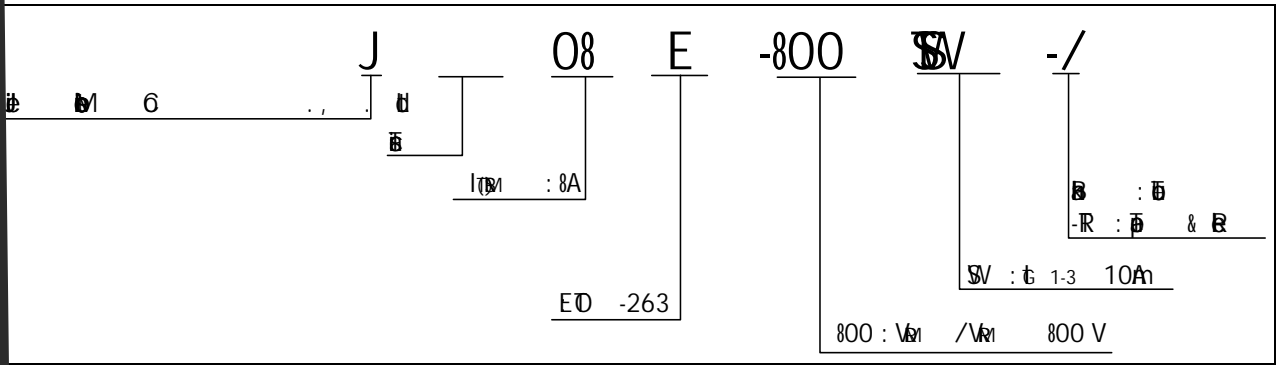
1. 符合 RoHS 环保要求
 2. 符合 AEC-Q101 车规级可靠性要求
 3. 符合 ISO9001 质量管理体系要求
 4. 符合 ISO14001 环境管理体系要求
 5. 符合 GB/T 19001 质量管理体系要求
 6. 符合 GB/T 24001 环境管理体系要求
 7. 符合 GB/T 28001 职业健康安全管理体系要求
 8. 符合 GB/T 19002 质量管理体系要求
 9. 符合 GB/T 24002 环境管理体系要求
 10. 符合 GB/T 28002 职业健康安全管理体系要求
 11. 符合 GB/T 19003 质量管理体系要求
 12. 符合 GB/T 24003 环境管理体系要求
 13. 符合 GB/T 28003 职业健康安全管理体系要求
 14. 符合 GB/T 19004 质量管理体系要求
 15. 符合 GB/T 24004 环境管理体系要求
 16. 符合 GB/T 28004 职业健康安全管理体系要求
 17. 符合 GB/T 19005 质量管理体系要求
 18. 符合 GB/T 24005 环境管理体系要求
 19. 符合 GB/T 28005 职业健康安全管理体系要求
 20. 符合 GB/T 19006 质量管理体系要求
 21. 符合 GB/T 24006 环境管理体系要求
 22. 符合 GB/T 28006 职业健康安全管理体系要求
 23. 符合 GB/T 19007 质量管理体系要求
 24. 符合 GB/T 24007 环境管理体系要求
 25. 符合 GB/T 28007 职业健康安全管理体系要求
 26. 符合 GB/T 19008 质量管理体系要求
 27. 符合 GB/T 24008 环境管理体系要求
 28. 符合 GB/T 28008 职业健康安全管理体系要求
 29. 符合 GB/T 19009 质量管理体系要求
 30. 符合 GB/T 24009 环境管理体系要求
 31. 符合 GB/T 28009 职业健康安全管理体系要求
 32. 符合 GB/T 19010 质量管理体系要求
 33. 符合 GB/T 24010 环境管理体系要求
 34. 符合 GB/T 28010 职业健康安全管理体系要求
 35. 符合 GB/T 19011 质量管理体系要求
 36. 符合 GB/T 24011 环境管理体系要求
 37. 符合 GB/T 28011 职业健康安全管理体系要求
 38. 符合 GB/T 19012 质量管理体系要求
 39. 符合 GB/T 24012 环境管理体系要求
 40. 符合 GB/T 28012 职业健康安全管理体系要求
 41. 符合 GB/T 19013 质量管理体系要求
 42. 符合 GB/T 24013 环境管理体系要求
 43. 符合 GB/T 28013 职业健康安全管理体系要求
 44. 符合 GB/T 19014 质量管理体系要求
 45. 符合 GB/T 24014 环境管理体系要求
 46. 符合 GB/T 28014 职业健康安全管理体系要求
 47. 符合 GB/T 19015 质量管理体系要求
 48. 符合 GB/T 24015 环境管理体系要求
 49. 符合 GB/T 28015 职业健康安全管理体系要求
 50. 符合 GB/T 19016 质量管理体系要求
 51. 符合 GB/T 24016 环境管理体系要求
 52. 符合 GB/T 28016 职业健康安全管理体系要求
 53. 符合 GB/T 19017 质量管理体系要求
 54. 符合 GB/T 24017 环境管理体系要求
 55. 符合 GB/T 28017 职业健康安全管理体系要求
 56. 符合 GB/T 19018 质量管理体系要求
 57. 符合 GB/T 24018 环境管理体系要求
 58. 符合 GB/T 28018 职业健康安全管理体系要求
 59. 符合 GB/T 19019 质量管理体系要求
 60. 符合 GB/T 24019 环境管理体系要求
 61. 符合 GB/T 28019 职业健康安全管理体系要求
 62. 符合 GB/T 19020 质量管理体系要求
 63. 符合 GB/T 24020 环境管理体系要求
 64. 符合 GB/T 28020 职业健康安全管理体系要求
 65. 符合 GB/T 19021 质量管理体系要求
 66. 符合 GB/T 24021 环境管理体系要求
 67. 符合 GB/T 28021 职业健康安全管理体系要求
 68. 符合 GB/T 19022 质量管理体系要求
 69. 符合 GB/T 24022 环境管理体系要求
 70. 符合 GB/T 28022 职业健康安全管理体系要求
 71. 符合 GB/T 19023 质量管理体系要求
 72. 符合 GB/T 24023 环境管理体系要求
 73. 符合 GB/T 28023 职业健康安全管理体系要求
 74. 符合 GB/T 19024 质量管理体系要求
 75. 符合 GB/T 24024 环境管理体系要求
 76. 符合 GB/T 28024 职业健康安全管理体系要求
 77. 符合 GB/T 19025 质量管理体系要求
 78. 符合 GB/T 24025 环境管理体系要求
 79. 符合 GB/T 28025 职业健康安全管理体系要求
 80. 符合 GB/T 19026 质量管理体系要求
 81. 符合 GB/T 24026 环境管理体系要求
 82. 符合 GB/T 28026 职业健康安全管理体系要求
 83. 符合 GB/T 19027 质量管理体系要求
 84. 符合 GB/T 24027 环境管理体系要求
 85. 符合 GB/T 28027 职业健康安全管理体系要求
 86. 符合 GB/T 19028 质量管理体系要求
 87. 符合 GB/T 24028 环境管理体系要求
 88. 符合 GB/T 28028 职业健康安全管理体系要求
 89. 符合 GB/T 19029 质量管理体系要求
 90. 符合 GB/T 24029 环境管理体系要求
 91. 符合 GB/T 28029 职业健康安全管理体系要求
 92. 符合 GB/T 19030 质量管理体系要求
 93. 符合 GB/T 24030 环境管理体系要求
 94. 符合 GB/T 28030 职业健康安全管理体系要求
 95. 符合 GB/T 19031 质量管理体系要求
 96. 符合 GB/T 24031 环境管理体系要求
 97. 符合 GB/T 28031 职业健康安全管理体系要求
 98. 符合 GB/T 19032 质量管理体系要求
 99. 符合 GB/T 24032 环境管理体系要求
 100. 符合 GB/T 28032 职业健康安全管理体系要求

MAIN FEATURES

ABSOLUTE MAXIMUM RATINGS

Parameter	Symbol	Value	Unit
Storage Temperature	T_s	-40-150	
Junction Temperature	T_j	-40-125	
Reverse Voltage (T _j = 25 °C)	V_{RM}	800	V
Forward Voltage (T _j = 25 °C)	V_{FM}	800	V
Maximum Current (T _c = 107 °C)	I_{FM}	8	A
Non-repetitive Peak Current (T _j = 25 °C, t _p ≤ 20ms)	I_{M}	80	A
Non-repetitive Peak Current (T _j = 25 °C, t _p ≤ 6.6ms)		88	

ORDERING INFORMATION



MARKING

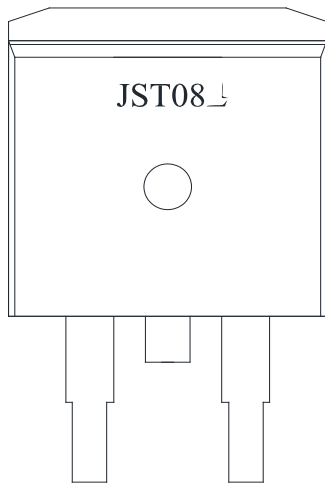
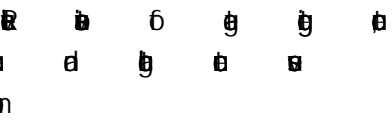


FIG.1:

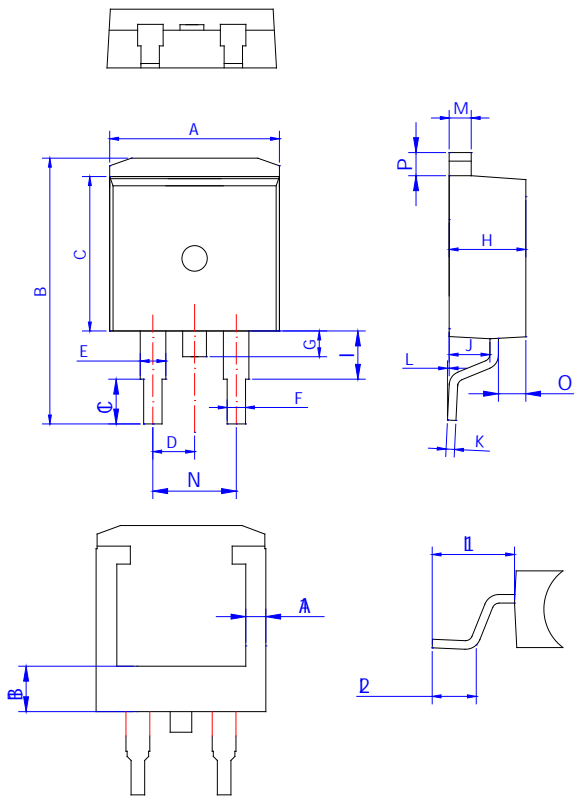
FIG.7: 

ORDERING INFORMATION

Order code	Voltage V_{DRM}/V_{RRM} (V)	IGT(mA)	Package	Base qty. (pcs)	Delivery mode
		- -			
JST08E-800SW	800	10	TO-263	50	Tube
JST08E-800SW-TR				800	Tape & Reel

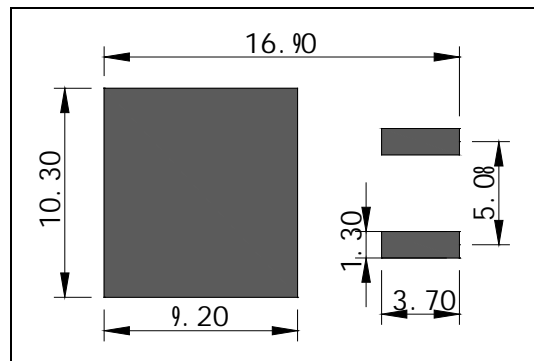
Document Revision History

PACKAGE MECHANICAL DATA

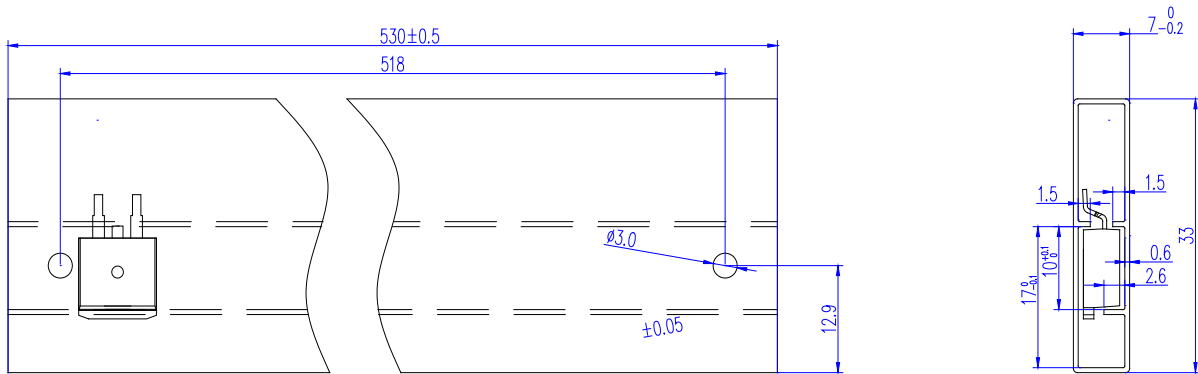


R	B					
	M			B		
	M	μ	M	M	μ	M
A	9.90		10.20	0.390		0.402
A	0.80		1.20	0.031		0.047
B	14.70		15.80	0.579		0.622
B	2.15		2.55	0.085		0.100
C	9.40		9.60	0.370		0.378
C	2.40		2.80	0.094		0.110
D	2.40		2.70	0.094		0.106
E	1.20		1.50	0.047		0.059
F	0.75		0.85	0.029		0.033
G	1.00		1.50	0.039		0.059
H	4.40		4.70	0.173		0.185
I	1.80		2.20			
J	2.30		2.70	0.091		0.106
K	0.38		0.55	0.015		0.022
L	0	0.10	0.25	0	0.004	0.010
L	4.65		5.05	0.183		0.199
Q	1.90			0.075		
M	1.25		1.35	0.049		0.053
N	4.80		5.20			
O	1.30		1.50			
P	1.20		1.50	0.047		0.059

FOOTPRINT-TO-263(dimensions in mm)



DELIVERY MODE



PACKAGE

